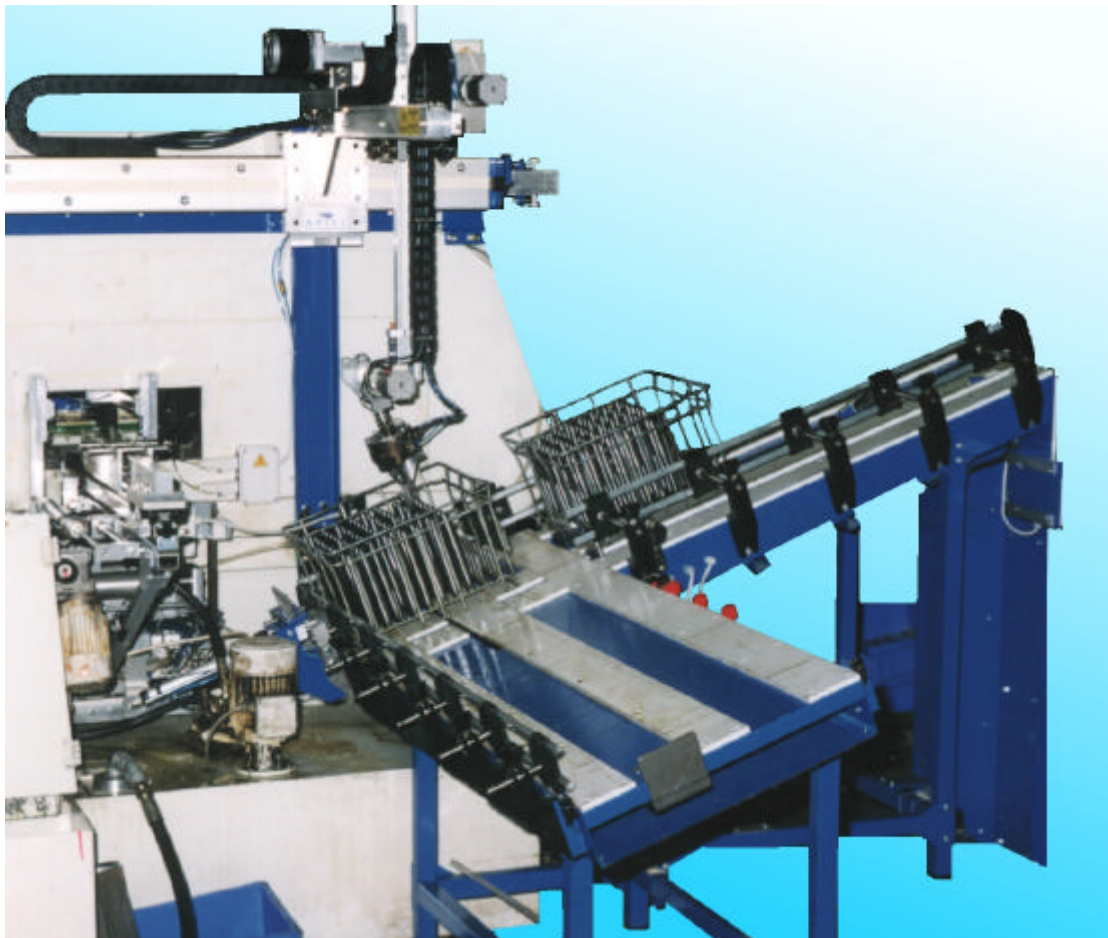
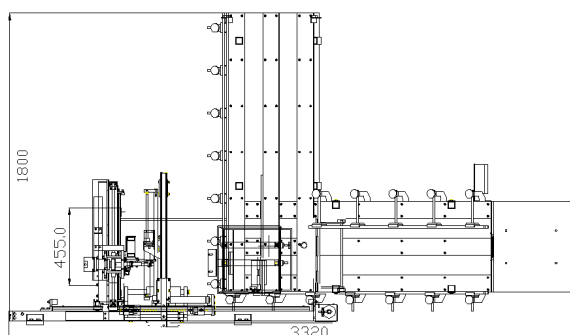
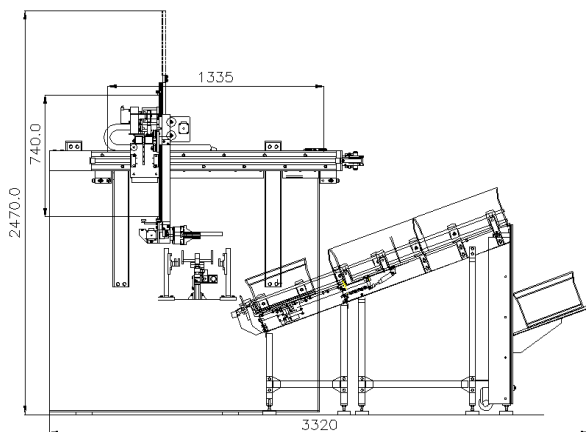


RCFP



- ◆ ASSERVIMENTO COMPLETAMENTE AUTOMATICO DELLA MACCHINA UTENSILE SU CUI VIENE INSTALLATO.
- ◆ GESTIONE DI ALBERI CON DIAMETRO VARIABILE DA 10 A 24 MM. E LUNGHEZZA VARIABILE DA 80 A 165 MM.
- ◆ IMMAGAZZINAMENTO PEZZI IN CESTELLI
- ◆ I PEZZI LAVORATI VENGONO RIPOSTI NEL MEDESIMO CESTELLO DA DOVE ERANO STATI PRELEVATI
- ◆ COMODA PROGRAMMAZIONE ATTRAVERSO PANNELLO OPERATORE



SPECIFICHE TECNICHE

Assi	4
Motori	AC SERVO
Encoder	INCREMENTALI
Velocità max	200 Pz/ora
Carico max	4 Kg
Ripetibilità	±0,1 mm.
Alimentazione	220V - 50Hz
Assorbimento	3KW
Temperatura di lavoro	0 - 40°
Peso	----
Protezione	IP55
Dimensioni	----
Pressione - consumo aria	6 bar - 7NI/min

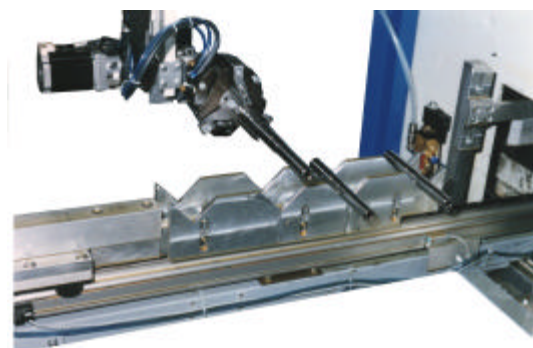
Il robot di carico RCFP è stato progettato e realizzato per alimentare, in modo automatico, una macchina utensile. Con questo caricatore si possono gestire alberi di diametro compreso tra 10mm e 24mm e lunghezza compresa tra 80mm. e 165mm.

L'apparecchiatura è costituita da tre componenti principali :

- **Scivolo di carico, lavorazione e scarico cestelli** - Comprende anche un elevatore per portare i cestelli in posizione di carico. Su questo scivolo vengono caricati dalla parte alta i cestelli contenenti i pezzi da lavorare, i quali vengono via via posti automaticamente nella posizione di lavoro e da questa, una volta terminata la lavorazione dei pezzi contenuti, espulsi verso la parte terminale dello scivolo stesso in attesa del recupero da parte dell'operatore.
- **Robot di movimentazione pezzi** - Costituito da un robot a tre assi cartesiani su cui si muove una pinza, provvede all'aggancio dei pezzi da lavorare dai cestelli, al posizionamento dei pezzi stessi sull'alimentatore, al recupero dei pezzi lavorati dall'alimentatore e al loro riposizionamento all'interno dei cestelli.
- **Alimentatore macchina utensile** - Provvede a portare i pezzi da lavorare ai mandrini in posizione di lavoro, allo scambio tra i pezzi lavorati e da lavorare, e a riportare all'esterno i pezzi una volta terminata la loro lavorazione.



Aggancio albero da cestello raccogliitore



Riposizione albero sull'alimentatore



APIEL s.r.l.

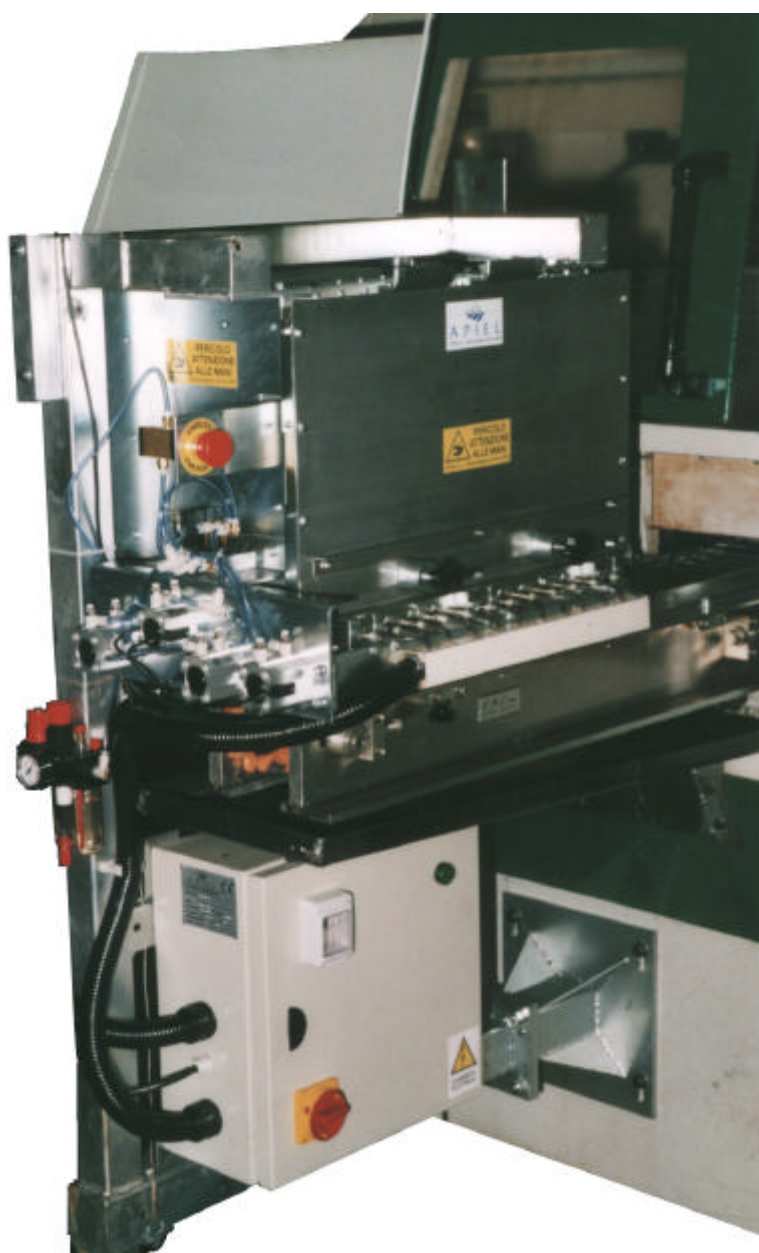
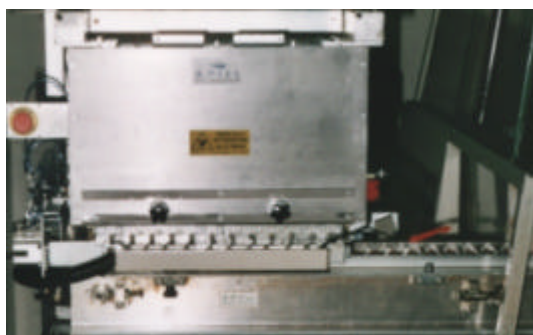
Via Campanini, 1 - 43039 Salsomaggiore Terme (PR - Italy)

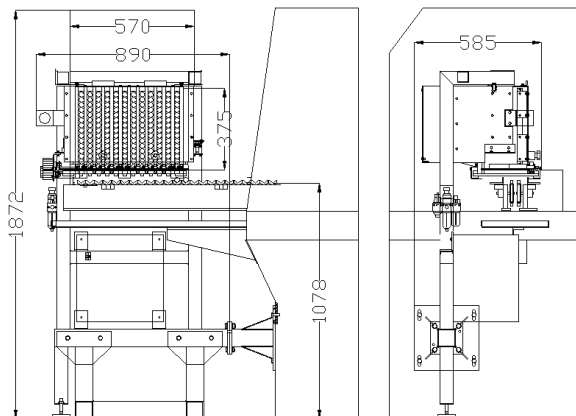
Tel. 0524/578918-574159 - Fax 0524/574159

E-mail: apiel@apiel.com - Indirizzo Web: <http://www.apiel.com>

AS17-2A

- ◆ **ASSERVIMENTO COMPLETAMENTE AUTOMATICO DELLA MACCHINA UTENSILE SU CUI VIENE INSTALLATO**
- ◆ **GESTIONE DI ALBERI CON DIAMETRO VARIABILE DA 18 A 25 MM. E LUNGHEZZA VARIABILE DA 80 A 170 MM.**
- ◆ **INCREMENTO DELL'AUTONOMIA FINO A CIRCA 180 PEZZI**
- ◆ **COMODO CARICAMENTO FRONTALE SENZA BISOGNO DI FERMO MACCHINA**



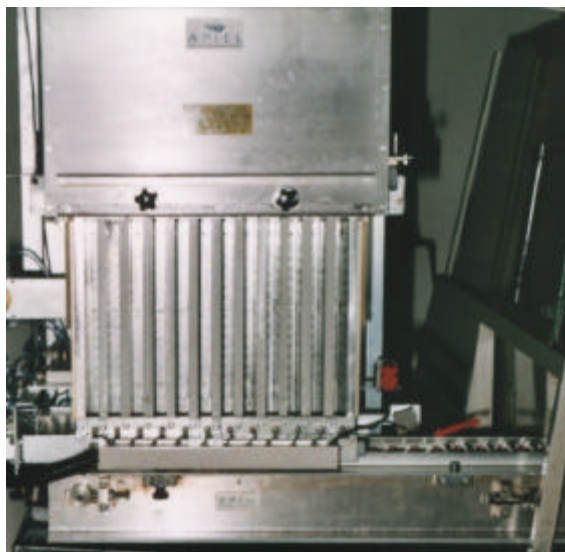


SPECIFICHE TECNICHE

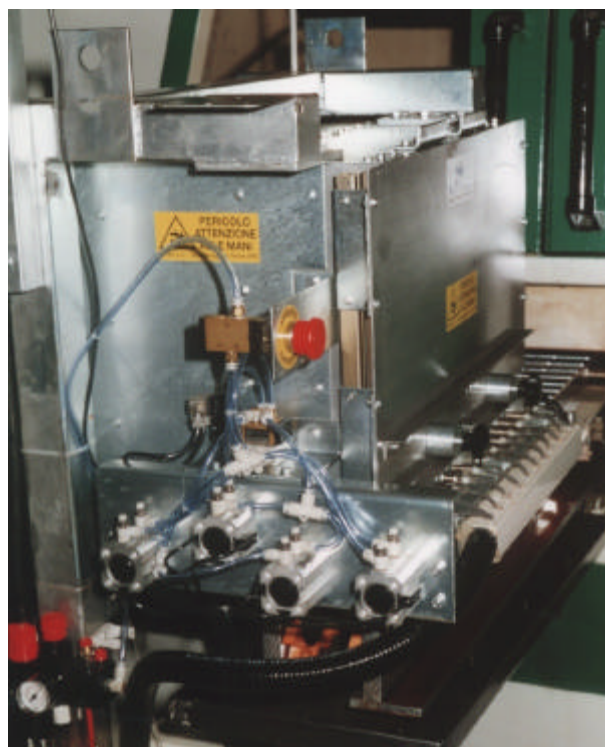
Alimentazione	220V - 50Hz
Assorbimento	0,2KW
Temperatura di lavoro	5 - 50°
Peso	80Kg
Protezione	IP54
Dimensioni	mm.
Pressione - consumo aria	6 bar - 1,5NI/min
Autonomia max	180 pezzi

L'alimentatore a gravità AS17-2A è stato progettato e realizzato per alimentare in modo automatico macchine utensili che eseguono lavorazioni intermedie o finali su alberi, incrementando l'autonomia fino a circa 180 pezzi. Con questa apparecchiatura si possono gestire alberi di diametro compreso tra 18mm. e 25mm. e lunghezza compresa tra 80mm. e 170mm.

L'apparecchiatura è costituita da una serie di 12 colonne affiancate in cui vengono caricati manualmente i pezzi da lavorare. Una volta chiuso il portello frontale attraverso cui viene effettuato il carico, una serie di ghigliottine provvede ad isolare la fila inferiore di alberi dagli altri presenti nel caricatore a caduta. Questi 12 alberi, vengono lasciati cadere su di un trasportatore a cinghie che porta i pezzi alla macchina utensile.



Alimentatore con portello aperto per carico



APIEL s.r.l.

Via Campanini, 1 - 43039 Salsomaggiore Terme (PR - Italy)

Tel. 0524/578918-574159 - Fax 0524/574159

E-mail: apiel@apiel.com - Indirizzo Web: <http://www.apiel.com>