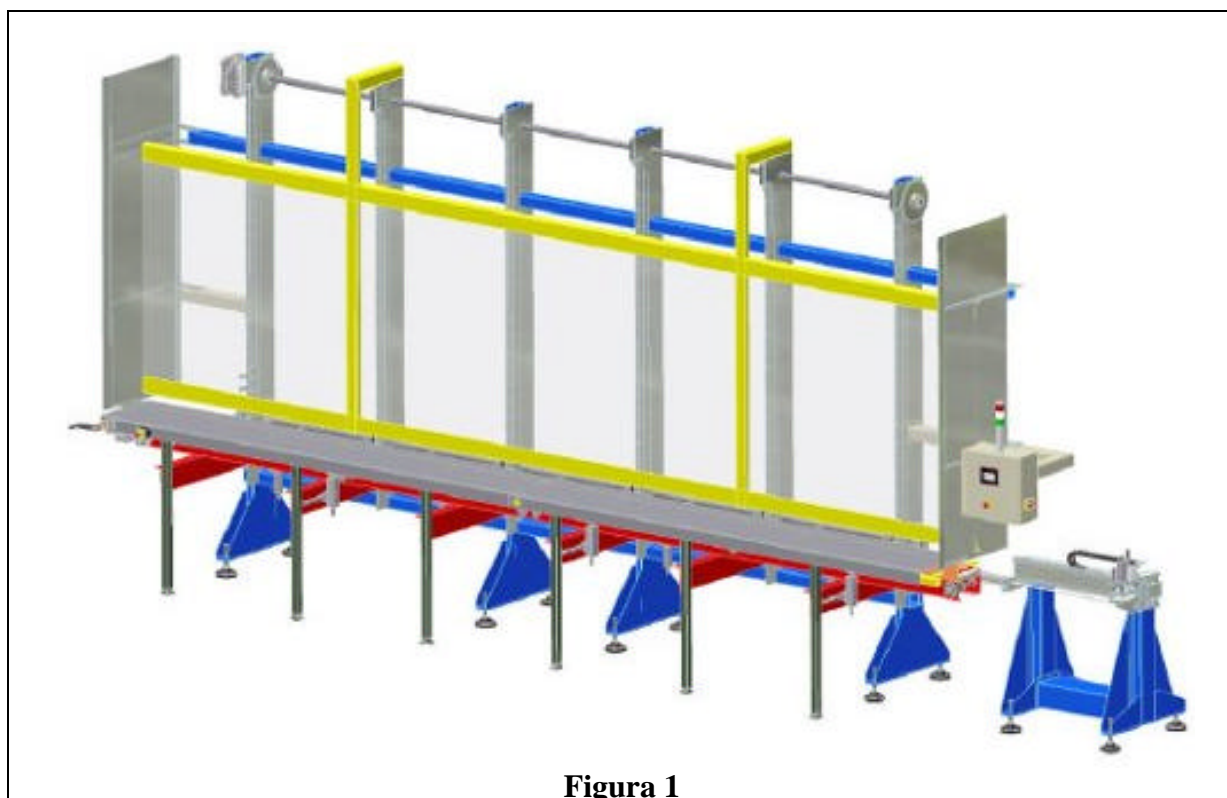
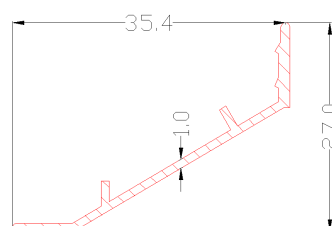
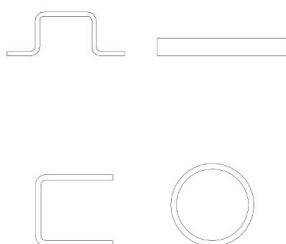
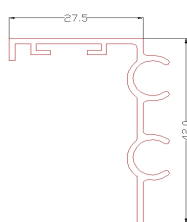


CariVert6000

CARICATORE AUTOMATICO PER BARRE PROFILATE



ESEMPI DI PROFILI GESTIBILI



- ◆ Asservimenti per troncatrici e presse
- ◆ Macchina costituita da: magazzino verghe e gruppo di avanzamento (spingi barra)
- ◆ Due versioni standard per barre da 6m e per barre da 4m (CariVert4000)

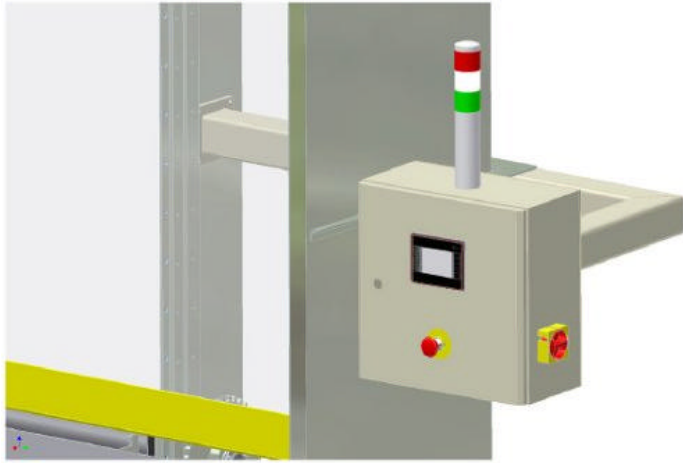


Figura 5

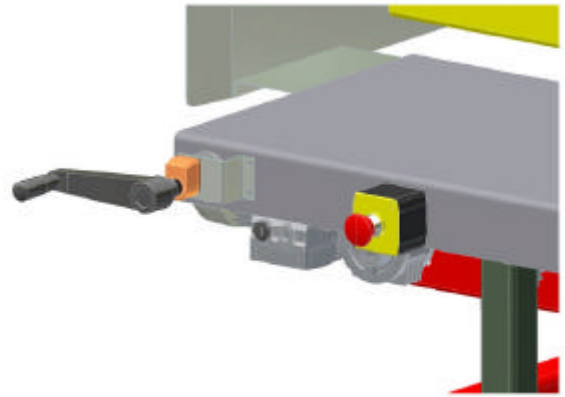


Figura 6

SPECIFICHE TECNICHE

Alimentazione	400V - 50Hz
Assorbimento	1 KW
Temperatura di lavoro	5 - 50°
Peso	
Protezione	IP54
Dimensioni	1150 x L=6730 x H=3145 mm.
Pressione - consumo aria	6 bar - 60NI/min
Autonomia	27 piatti

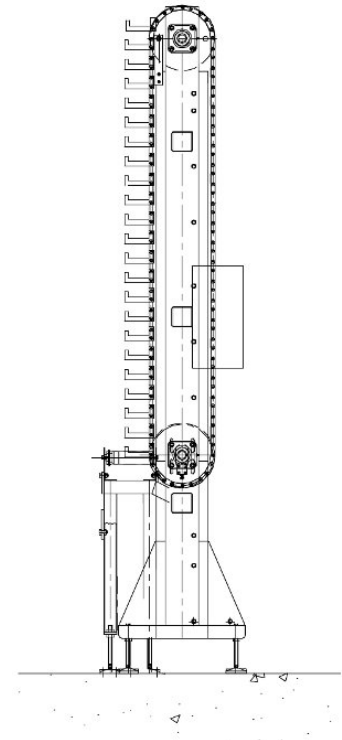


Figura 7

Il caricatore automatico verticale (Figura 1) è costituito dal magazzino barre, dal gruppo di carico e scarico e dallo spingi barre. Il magazzino barre ha una capacità di 27 barre piatte ed è idoneo per barre a sezione piena o profilati con sezioni varie. Alcuni esempi di profili gestibili sono raffigurati nelle figure 2,3,4. Il magazzino barre (vista laterale in figura 7) è costituito da una serie di catene, alle quali sono fissati dei supporti che sostengono le barre. Il gruppo di carico e scarico (figura 8) carica le barre nel magazzino verticale e scarica le barre dal magazzino per essere lavorate. Il gruppo di carico/scarico ha un piano orizzontale per appoggiare le barre. L'operatore passerà le barre una ad una alla macchina per effettuare il carico.

Il terzo gruppo costituente la macchina è lo spingi barra (figura 9 e 10). Lo spingi barra realizza gli avanzamenti precisi all'interno della macchina di taglio.

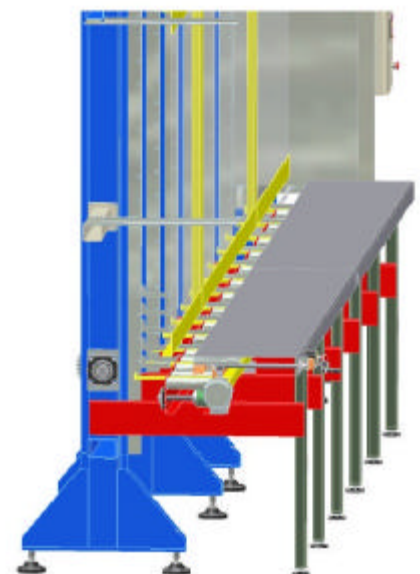


Figura 8

Abbiamo due modelli di spingi barra: spingi barra pneumatico e spingi barra servo. Il primo, più economico, è impiegato qualora la macchina utensile asservita ha un riferimento contro cui appoggiare la barra per il taglio. In tal caso la misura è data dal riferimento. Lo spingi barra servo è utilizzato quando non vi è un riscontro sulla macchina utensile e quando gli avanzamenti sono diversi.

Principio di funzionamento

Carico del magazzino - Il piano di carico (figura 8) serve per l'appoggio dei fasci di barre. L'operatore estrarrà la singola barra dal fascio e l'appoggerà sui supporti di carico. Premendo il pulsante di carico, i supporti di carico traslano all'interno della macchina, fino a posizionare la barra sopra i supporti sostegno barre del magazzino verticale. Le catene con i supporti barre si sollevano fino a sollevare la barra: la barra è ora nel magazzino ed i supporti di carico sono liberi di rientrare per ricevere una nuova barra da caricare. La capacità di immagazzinamento è saturata quando tutti i supporti sono occupati da barre. L'operazione di carico può essere effettuata durante il lavoro della macchina, senza interruzioni o rallentamenti della produzione.

Estrazione barra per il taglio - Le catene verticali si abbassano fino a appoggiare la barra sui sostegni di scarico (figura 8). I sostegni di scarico traslano orizzontalmente fino a portare la barra sopra alla rulliera motorizzata di espulsione barre; i sostegni di scarico, abbassandosi, rilasciano la barra sulla rulliera di espulsione barre. La rulliera espulsione barre, infila la barra nello spingi barra a pinze mobili.

Avanzamento barra - Per realizzare l'avanzamento della barra all'interno della macchina di taglio, abbiamo uno spingi barra a doppia pinza. La pinza fissa blocca la barra, mentre la pinza mobile realizza l'avanzamento della barra. Sono disponibili due modelli di spingi barre, che si differenziano per il comando d'avanzamento della pinza mobile. Lo spingi barra pneumatico, utilizza un cilindro per il movimento della pinza ed è utilizzabile quando la macchina di taglio ha un riscontro per l'arresto della barra in posizione di taglio.

Le foto sotto, raffigurano il gruppo pneumatico di avanzamento barre.



Figura 9

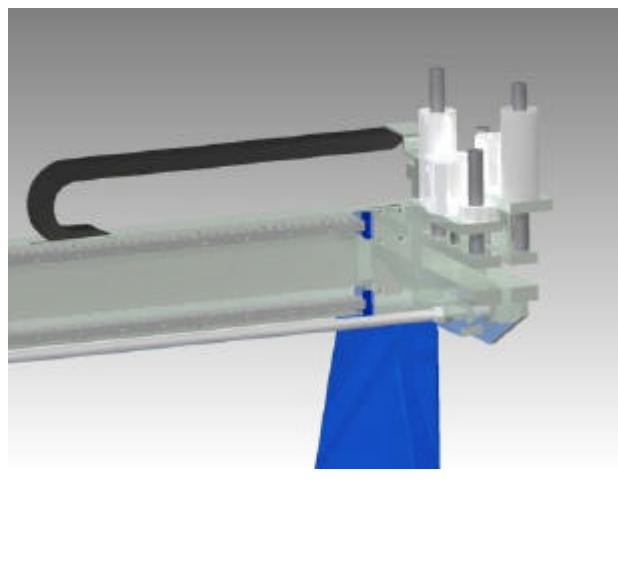


Figura 10

Lo spingi barre servo, utilizza un servomotore per la movimentazione della pinza mobile. Per l'avanzamento delle barre non è necessario un riscontro sulla macchina di taglio, gli avanzamenti sono impostati sul pannello operatore. Impostando la lunghezza dei pezzi da tagliare tramite il pannello operatore, CariVert6000 decide automaticamente il numero di tagli da effettuare, ottimizzando gli eventuali scarti. Sempre tramite il pannello operatore, in ogni momento si può avere un rapporto del numero di pezzi prodotti e intervenire per modificare vari parametri al fine di ottimizzare al meglio la produzione.

Per entrambe i modelli di spingi barra, l'ultimo spezzone di barra, viene estratto e lasciato cadere.

CENTRI DI TAGLIO AUTOMATIZZATI

- ◆ **Sistemi completi di alimentatore, troncatrice, palettizzatore**
- ◆ **Un unico fornitore per l'intero sistema**
- ◆ **Possibilità di realizzare altre lavorazioni come foratura, punzonatura ecc.**

Il caricatore **CariVert6000** può essere fornito abbinato ad una troncatrice ed ad un sistema di pallettizzazione così da realizzare un centro di taglio. Con tale soluzione il cliente viene ad avere un unico fornitore che garantisce ogni componente del sistema e ne cura l'interfacciamento. Si può inserire, un sistema di pallettizzazione dei pezzi lavorati, per ridurre ulteriormente l'impiego di personale per la gestione dell'impianto.



APIEL s.r.l.

Via Campanini, 1 - 43039 Salsomaggiore Terme (PR) - Italia

Tel. 0524/578918-574159 - **Fax** 0524/574159

E-mail: apiel@apiel.com - **Indirizzo Web:** <http://www.apiel.com>